

### Veiksmingos kombinuotosios grotelės, apsaugančios išorinės sienos ortakių angas

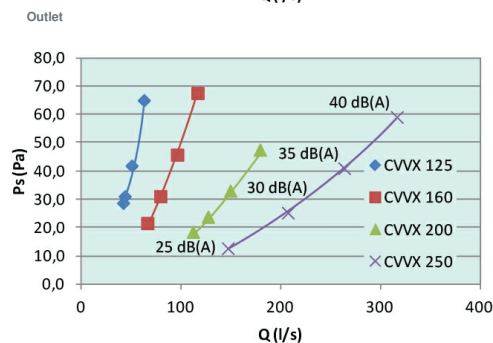
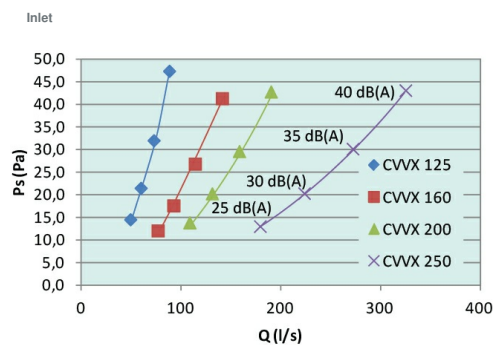
- Išorinis naudojimas su miltelinu būdu dengtu korpusu
- Galimi juodos arba baltos spalvos variantai
- Lengva prižiūrėti

[Daugiau informacijos rasite mūsų internetiniame kataloge](#)

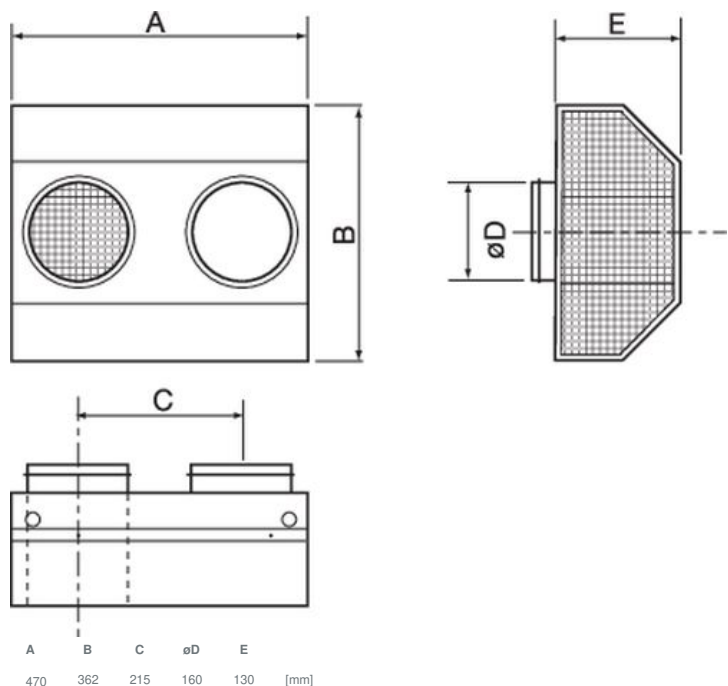
## Techniniai parametrai

Sujungimai	
Ortakio matmuo; apvalus, įtekėjimas	160 mm
Spalvotas korpusas	
Spalvotas korpusas	Baltas
Išmatavimai ir svoriai	
Svoris	4,38 kg

## Eksp. savybės



# Matmenys



## Dokumentai

CVVX\_MOUNTING\_154856\_EN.PDF